

# Рамановский спектрометр Agilent RapID

Контроль подлинности сырья через упаковку





# Рамановский спектрометр Agilent Rapid – контроль подлинности сырья через упаковку

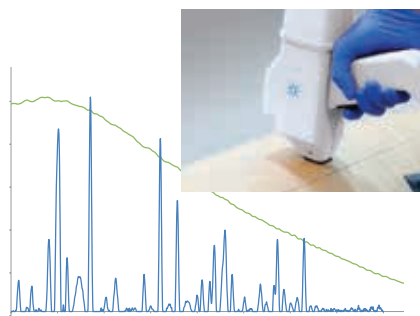
- 100% контроль подлинности всех входящих упаковок
- Ускоренный рабочий процесс проверки подлинности
- Уменьшение затрат рабочего времени оператора и продолжительности использования станда для манипуляций с пробами
- Исключение вероятности загрязнения способствует сохранению качества продукции и снижению контакта оператора с веществом
- Совместимость с большинством видов упаковки, активных фармацевтических ингредиентов и вспомогательных веществ

## Снижение затрат и упрощение рабочего процесса контроля качества

Рамановская спектроскопия – это самый практичный способ контроля подлинности сырья. Однако этот метод обычно требует проведения отбора проб, что ограничивает простоту и скорость его использования. В отличие от других портативных рамановских спектрометров уникальная запатентованная технология бесконтактной рамановской спектроскопии (SORS) компании Agilent позволяет идентифицировать большинство распространенных веществ прямо через невидимую непрозрачную упаковку. Рамановский спектрометр Agilent Rapid – это самый быстрый способ проверить подлинность фармацевтического сырья и самый экономически выгодный способ организовать тестирование с высоким пробопотоком или сплошное тестирование.

## Контроль подлинности с помощью бесконтактной рамановской спектроскопии – рамановская спектроскопия без барьеров

Обычные рамановские спектрометры хорошо подходят для контроля подлинности сырья, но для этого содержимое упаковки должно находиться в прямой видимости для прибора. Это значит, что упаковка должна быть прозрачной. Обычные портативные рамановские спектрометры не могут быть использованы для большинства видов упаковки. В отличие от них технология бесконтактной рамановской спектроскопии позволяет проводить измерение через материал упаковки, такой как крафт-мешок, без ее вскрытия и отбора пробы на соответствующем стенде.



Многослойный крафт-мешок с декстрозой

Технология бесконтактной рамановской спектроскопии (голубой спектр) дает высококачественный спектр содержимого мешка. Обычные портативные рамановские спектрометры измеряют только флуоресценцию упаковки (зеленый спектр)

Использование спектрометра Agilent Rapid исключает этапы, связанные с доставкой упаковок и манипуляциями с ними, включающие перемещение и вскрытие каждой упаковки, а также взятие из нее пробы, благодаря чему исключается необходимость выдерживания сырья в карантине, использования станда для отбора проб и последующей санитарной очистки. Спектрометр Agilent Rapid хорошо подходит для рабочих процессов контроля качества на интенсивно используемых складах и соответствует всем нормативным требованиям.

Технология бесконтактной рамановской спектроскопии, использующая лазер с длиной волны 830 нм, обеспечивает совместимость прибора со всеми распространенными вспомогательными веществами и видами упаковок. Такая длина волны позволяет избежать флуоресценции материала большинства упаковок и их содержимого, что делает спектрометр Agilent Rapid идеально подходящим для применения в производстве твердых лекарственных форм, биопрепаратов и парентеральных препаратов, а также для тестирования веществ через самую разную упаковку.

## Адаптеры для передней части спектрометра Agilent Rapid



Магнитные адаптеры позволяют быстро производить измерения для различных видов упаковок.  
\* Также доступны или могут быть изготовлены на заказ адаптеры других видов и размеров

## Контроль подлинности сырья при получении

Подавляющий объем сырья, прибывающего на фармацевтическое предприятие, находится в непрозрачных упаковках, например мешках, барабанах, бутылках или бочках. Эти упаковки несовместимы с обычными рамановскими спектрометрами, и обычно требуется этап отбора пробы. Время и ресурсы, затраченные на отбор проб, зачастую снижают выгоду от применения быстрого контроля подлинности методом рамановской спектроскопии.

Спектрометр Agilent RapID делает ненужным этап отбора проб. Это значит, что сырье можно проверить быстро, прямо на складе во время получения, без выдерживания его в карантине, не подвергая его риску загрязнения, а персонал — опасности контакта с ним.



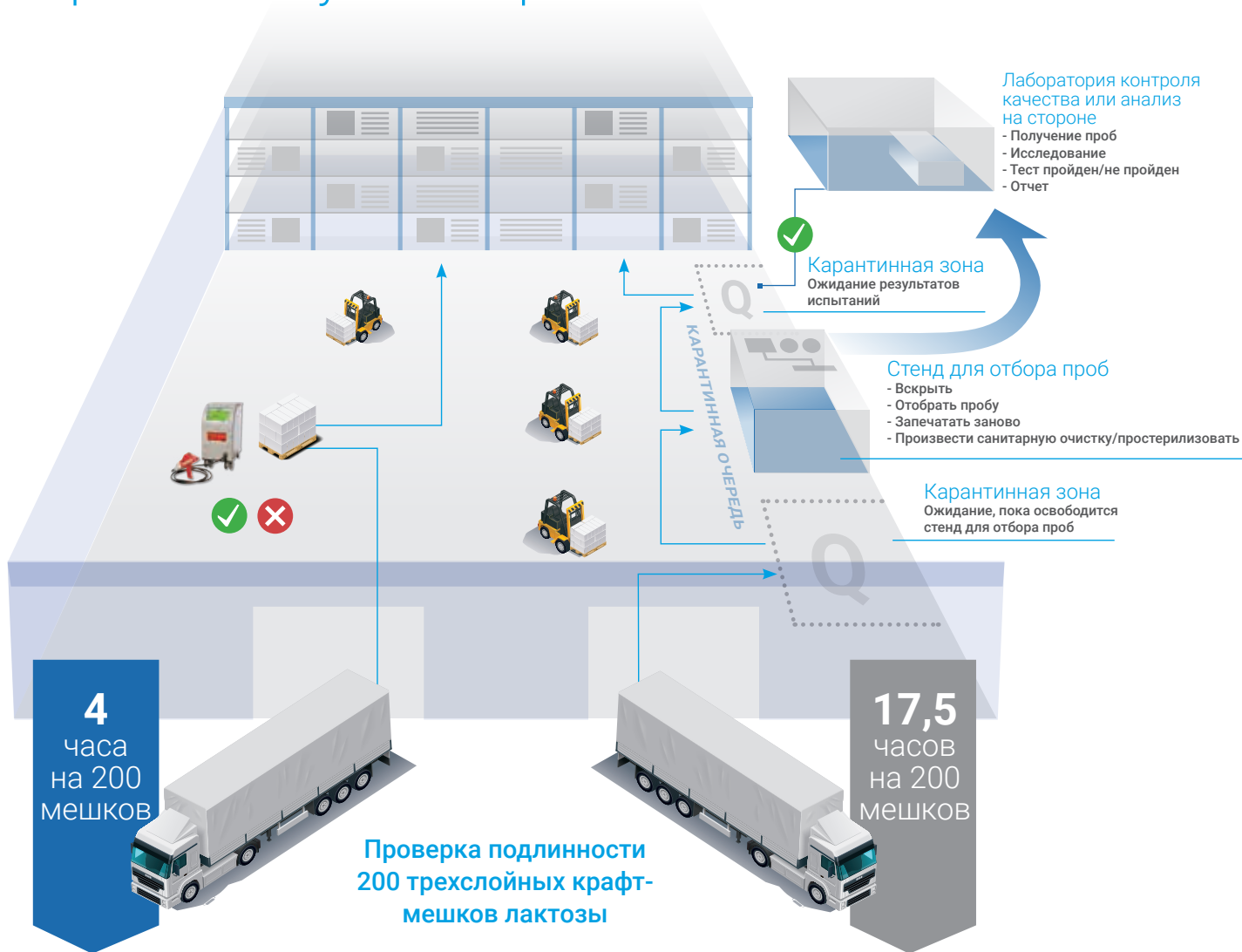
Поддерживает стерильность, позволяет избежать риска контакта персонала и загрязнения



### Проверка подлинности через упаковку

- Позволяет избежать задержек, связанных с выдерживанием в карантине, и делает ненужными стенды для отбора проб
- Уменьшает время, затрачиваемое лабораторией на контроль качества, и позволяет избежать дорогих анализов на стороне
- Поддерживает стерильность и предотвращает перекрестное загрязнение
- Сохраняет срок хранения продукта в ненарушенной упаковке
- Позволяет избежать контакта персонала с сильнодействующими активными фармацевтическими ингредиентами

# Сравнение рабочего процесса контроля подлинности для 200 мешков сырья с помощью рамановского спектрометра Agilent RapID и обычного рабочего процесса, использующего рамановскую спектроскопию



## Рамановский спектрометр Agilent RapID

- Не требует вскрытия и повторного запечатывания упаковки
- Единственная операция доставки — прямо на склад
- Весь процесс до доставки на склад занимает в среднем 1,2 мин на мешок: 200 мешков можно обработать меньше чем за одну смену

## Отбор проб и проверка подлинности с помощью обычной рамановской спектроскопии

- Требуется вскрытия и повторного запечатывания упаковки
- Груз перемещается много раз по пути на склад
- Весь процесс до доставки на склад занимает в среднем 5,25 мин на мешок: 200 мешков обрабатываются в течение 2–3 смен

# Совместимость с веществами и упаковками

Сочетание вещество/упаковка	Продолжительность измерения
Маннит в трехслойных крафт-мешках	20–30 с
Уксусная кислота в 2,5 л бутылках из янтарного стекла	5 с
Лактоза в мягких пластиковых контейнерах по 1 т	10 с
Парацетамол в пластиковых флаконах	5 с

## Твердые лекарственные формы для перорального применения

- Сахара, такие как маннит, лактоза, декстроза и глюкоза
- Микрористаллическая целлюлоза, гидроксипропилметилцеллюлоза и кроскармеллоза натрия
- Стеарат магния
- Активные фармацевтические ингредиенты

## Парентеральные лекарственные препараты

- Стерильные жидкости, такие как фенол
- Соли, такие как  $MgCl_2 \cdot 6H_2O$ ,  $CaCl_2 \cdot 2H_2O$
- Аминокислоты

## Биофармацевтические препараты

- Питательные среды
- Полисорбаты 20–80
- Буферные вещества, такие как трис(гидроксиэтил)аминометан

## Расширяя возможности проверки подлинности с помощью рамановской спектроскопии

Спектрометр Agilent RapID имеет все возможности обычного портативного рамановского спектрометра и дополнительную возможность идентифицировать вещества через окрашенное стекло, непрозрачный пластик, мягкие контейнеры и многослойные крафт-мешки. Спектрометр Agilent RapID работает даже через некоторые синие пластиковые бочки.

### Рамановский спектрометр Agilent RapID

Рамановский спектрометр Agilent RapID работает через большинство типов упаковки, включая многослойные крафт-мешки.



### Контроль подлинности с помощью обычного портативного рамановского спектрометра

Обычные рамановские спектрометры работают только через прозрачный пластик и, в некоторых случаях, через янтарное стекло. Большинство остальных типов упаковки должны быть вскрыты, чтобы обеспечить прямой доступ к содержимому.



■ Обычно является простой повседневной задачей

■ Обычно представляет собой более сложную задачу\*

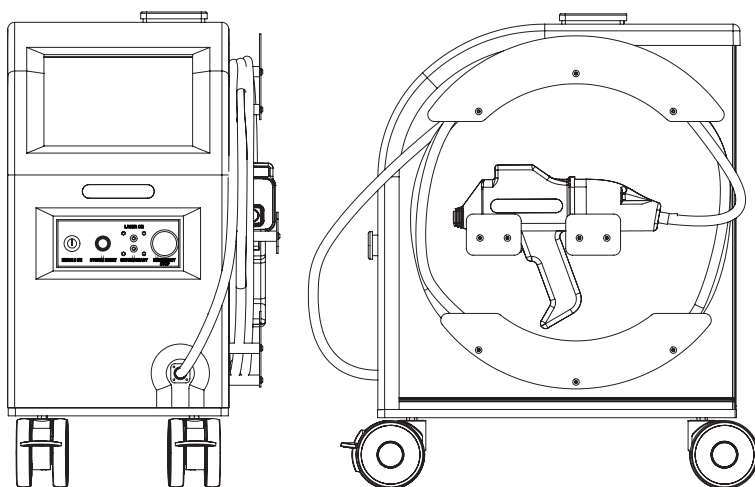
\* Успешность проверки подлинности зависит от сочетания вещества и упаковки.

# Рамановский спектрометр Agilent RapID – портативная система для контроля подлинности сырья через упаковку

## Программное обеспечение Agilent RapID

Интуитивно понятное ПО Agilent RapID отвечает требованиям ч. 11 гл. 21 свода федеральных нормативных документов США. Спектрометр может быть подключен к проводной или беспроводной локальной сети с управляемым ОС Windows пользовательским доступом, каталогами и принтерами общего доступа, синхронизацией данных и резервным копированием, выдачей данных в системы управления лабораторной информацией и поддержкой безопасности данных.

В повседневном использовании рабочий процесс оптимизирован для эффективного контроля партий, с возможностью идентификации веществ по штрих-кодам, позволяющей регистрировать данные партии и обеспечивающей выполнение измерений для всех упаковок без случайных повторов. Новое вещество можно добавить в систему за считанные минуты, что обеспечивает надежные рабочие характеристики и уверенный контроль подлинности большого количества различных видов сырья через большинство типов упаковки.



Технические характеристики	Описание
Размеры	Ширина 394 мм
	Высота 693 мм
	Глубина 630 мм
Лазер	Класс 3В длина волны 830 нм
Питание	Переменный ток напряжением 90–132/180–264 В с частотой 47–63 Гц
Программное обеспечение	В комплект входит ПО Agilent RapID ОС Windows 7 Pro Соответствует требованиям ч. 11 гл. 21 свода федеральных нормативных документов США
Оборудование	Управляется с сенсорного экрана Встроенный сканер штрих-кодов (одно- и двумерных)
Подключение	Подключается к домену или локальной сети через разъем RJ-45 или по протоколу WiFi USB 2.0

Дополнительная информация:

**[www.agilent.com/chem/raman](http://www.agilent.com/chem/raman)**

Центры по работе с клиентами Agilent:

**[www.agilent.com/chem/contactus](http://www.agilent.com/chem/contactus)**

Россия

**+7 495 664 73 00**

**+7 800 500 92 27**

**[customercare\\_russia@agilent.com](mailto:customercare_russia@agilent.com)**

Европа

**[info\\_agilent@agilent.com](mailto:info_agilent@agilent.com)**

Азиатско-Тихоокеанский регион

**[inquiry\\_lsca@agilent.com](mailto:inquiry_lsca@agilent.com)**

Информация в этом документе может  
быть изменена без предупреждения

© Agilent Technologies, Inc. 2018  
Напечатано в США 1 февраля 2018 г.  
5991-8865RU

